



## Wyrzutnia dachowa kołowa

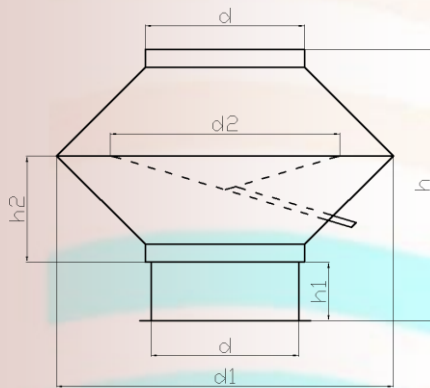
## mWDKE

### Opis

Wyrzutnia dachowa typ E stosowana jest w instalacjach nawiewnych okrągłych.  
Usytuowana na podstawie dachowej służy do odprowadzenia powietrza z urządzeń wentylacyjnych.

### Wykonanie standardowe

- \* blacha ocynkowana, blacha kwasoodporna
- \* łączony przez zgrzew lub nitowanie
- \* osadzona na kołnierzu przyłączeniowym mKOP (możliwość wykonania zakończenia nypel , mufa)
- \* wylot zabezpieczony blachą ocynkowaną perforowaną Qg8-10 prześwit względny 64%
- \* zakres wymiarowy wg poniższej tabeli



### Sposób zamówienia

Typ elementu:

- mWDKE

Wymiar:

- $\emptyset$

Rodzaj zakończenia:

- n. - nypel
- m. - mufa
- k. - kryza

Przykład:

- ◆ mWDKE 250 m.

Wielkość d (mm)	d <sub>1</sub> (mm)	d <sub>2</sub> (mm)	h (mm)	h <sub>1</sub> (mm)	h <sub>2</sub> (mm)	dp (cal)	Masa (kg)
100	200	130	250	50	150	½	2.30
125	250	160	280	50	180	½	2.50
160	320	240	345	80	215	¾	3.40
200	400	300	400	80	270	¾	5.70
250	500	375	490	100	340	¾	8.80
315	630	470	575	100	425	¾	11.20
355	710	530	630	100	480	1	12.90
400	800	600	740	150	540	1	18.30
450	900	675	810	150	610	1	22.40
500	1000	750	925	200	675	1¼	25.20
560	1120	840	1010	200	760	1¼	28.70
630	1260	945	1150	250	850	1¼	36.60

\*\*\* podana masa orientacyjna \*\*\*

Wyrzutnie wykonywane są również w nieznormalizowanych wielkościach zgodnie z dokumentacją projektową obiektu.